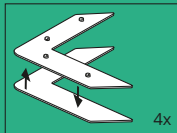
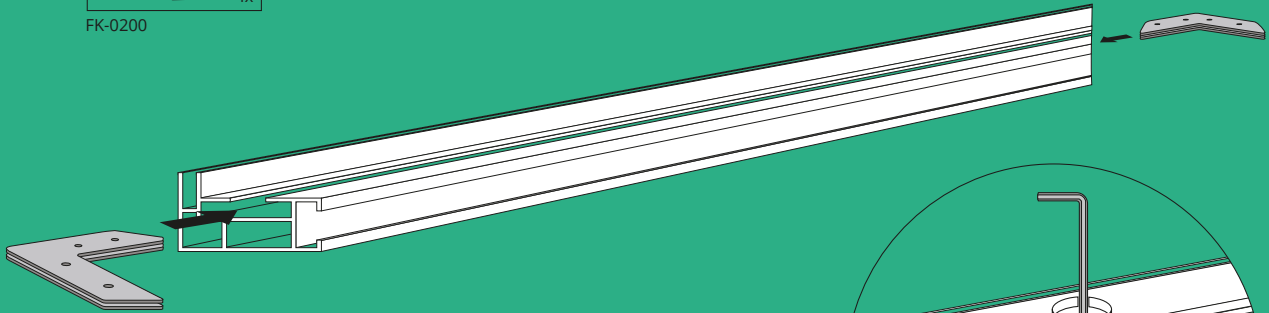


Montagehandleiding 27mm frame

1



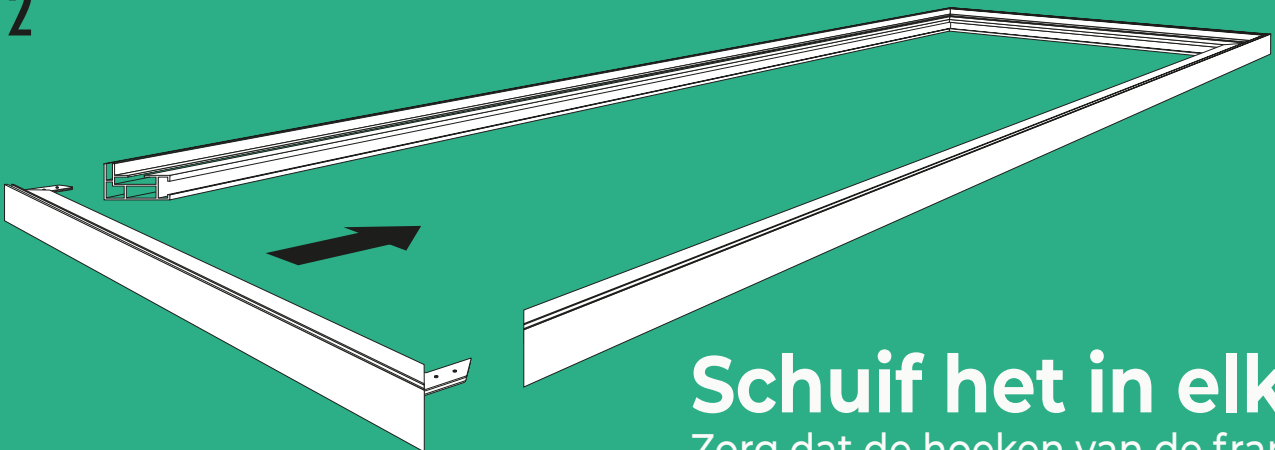
FK-0200



4x

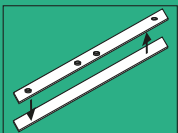
in elke hoek één

2

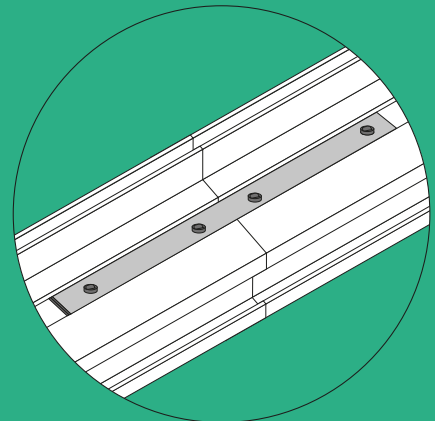
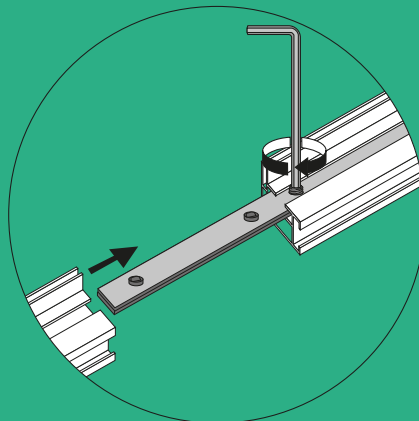


Schuif het in elkaar

Zorg dat de hoeken van de frames naadloos op elkaar aansluiten. Draai de frames vervolgens vast met de bijgeleverde tools.

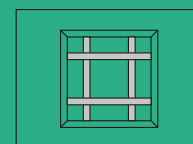
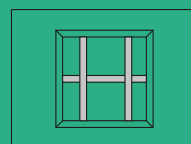
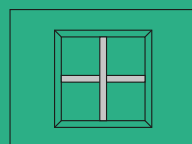
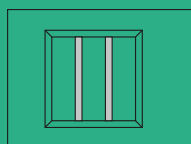
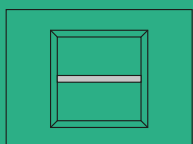
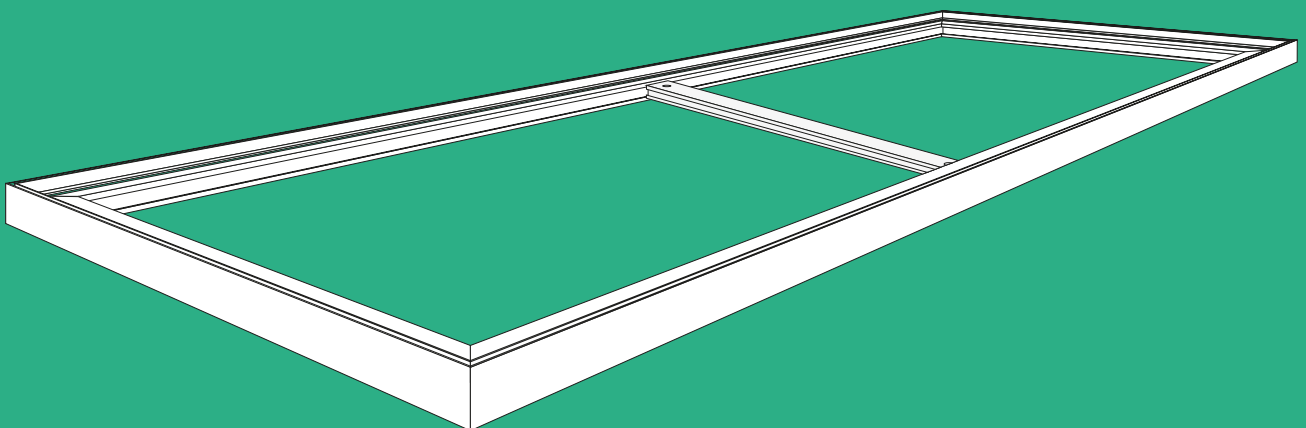
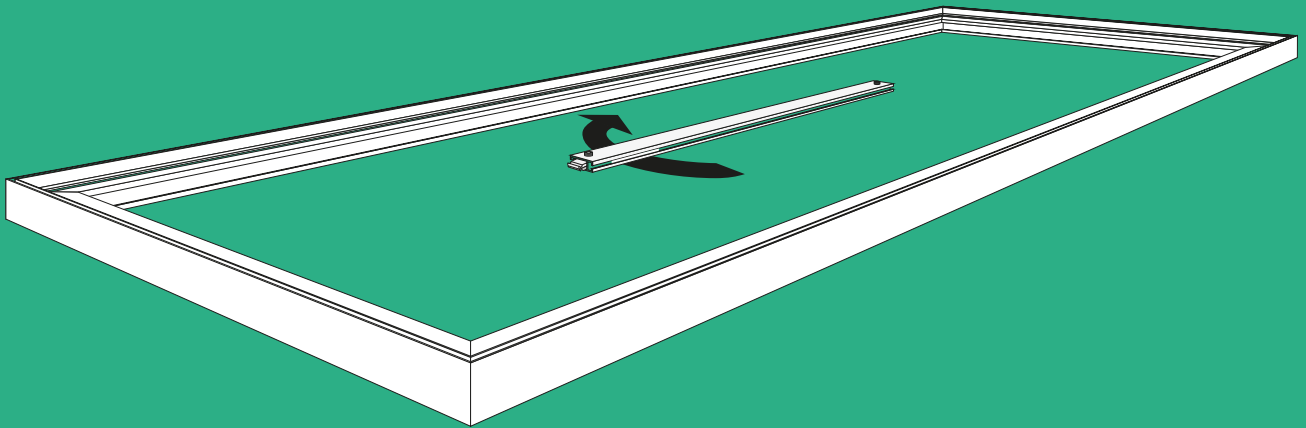
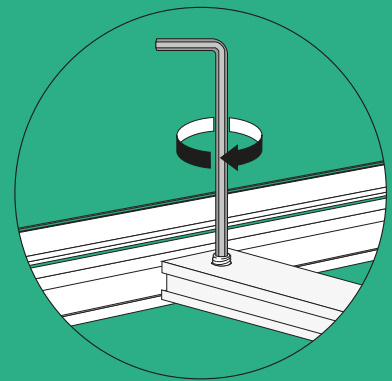
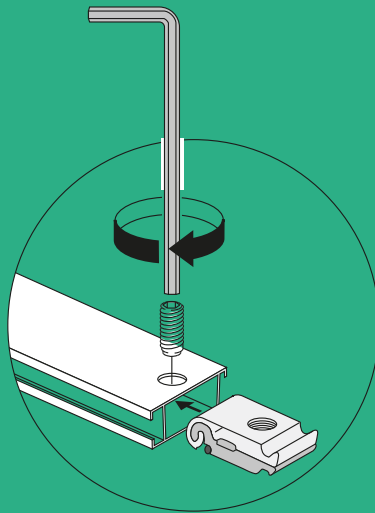
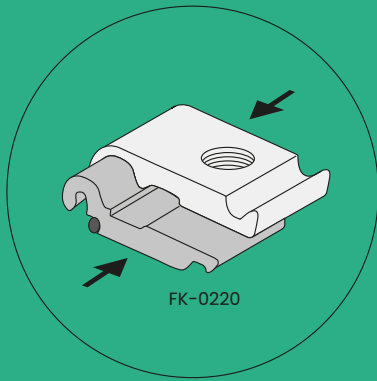


FK-0500



Optioneel voor extra versterking

3



Option 1

Option 2

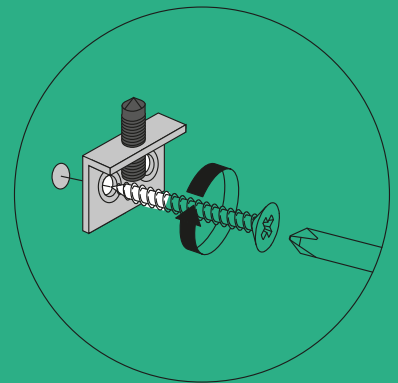
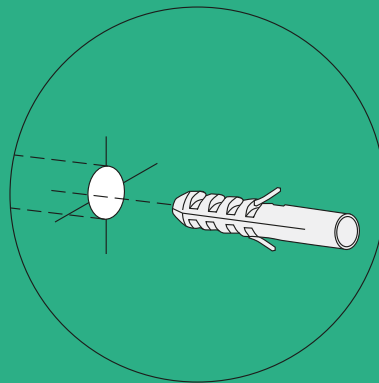
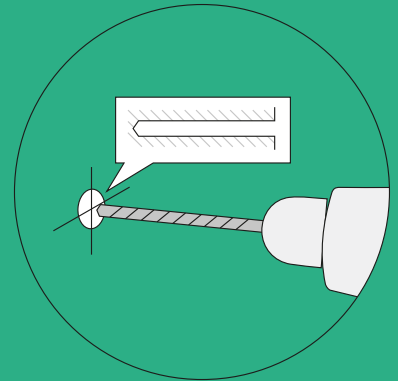
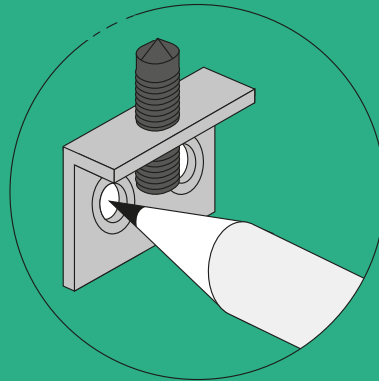
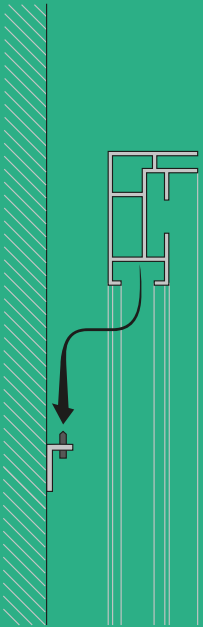
Option 3

Option 4

Option 5

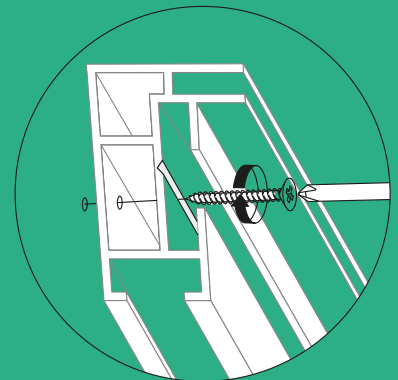
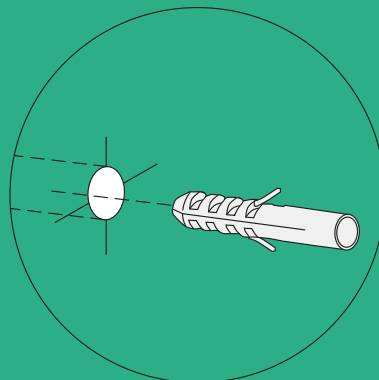
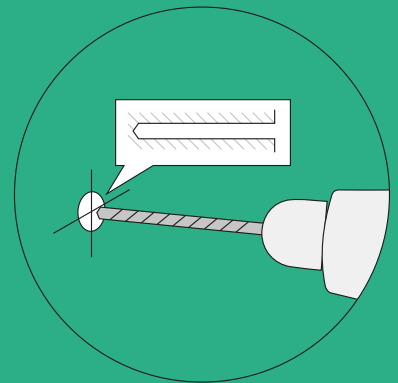
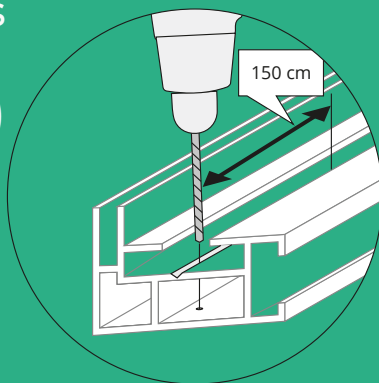
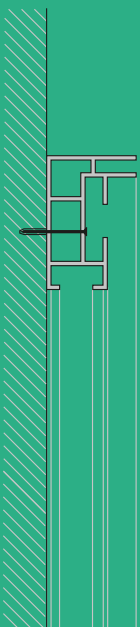
Diverse soorten wandmontages.

FK-0400 / FK-0410



Kan ook zonder gaten in het frame!

U kunt ook enkel 2 pluggen met schroeven in de muur plaatsen en het frame daar los aan ophangen. Zo kunt u uw decodoek simpel verwisselen:)



Plaatsen van het doek in het frame

